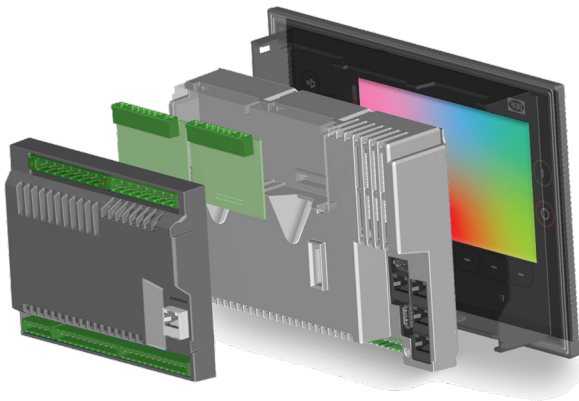


# iE 250 MARINE

## Potência para criar soluções

Um controlador de energia inteligente, versátil e flexível. Permite personalizar a instalação para sua aplicação marinha.

Uma ampla gama de recursos de controle, proteção e supervisão. As aplicações vão desde o controle e proteção do grupo gerador até soluções projetadas de gerenciamento de potência com nossa tecnologia de otimização de combustível líder no mercado.



### Pacotes de software

Construa um pacote de software apenas com os recursos que você precisa.

#### Pacote de software básico

O iE 250 MARINE vem com o pacote de software básico com proteções de ativos, incluindo compartilhamento de carga e sincronização.

#### Pacote de software de gerenciamento de potência

O pacote de software de gerenciamento de potência permite que os controladores iE 250 MARINE trabalhem juntos como um único sistema de gerenciamento de potência multi-mestre.



41893414078

## Principais valores

### iE 250 MARINE atende aos requisitos marinhos

#### Interface fácil de usar

- Facilidade de controle com painéis flexíveis.
- Mímicas adaptativas.
- Botões configuráveis.
- Tela sensível ao toque de 7 pol. que pode ser usada em combinação com botões.

#### Suporte total para aplicações existentes

- Compatibilidade total do gerenciamento de potência com outros controladores AGC da DEIF.

#### Versão do Display remoto

- Segunda unidade de display para um controlador.

#### Registro de eventos

- O controlador armazena até 2.000 entradas de log e descarta as mais antigas usando o método FIFO quando estão cheias.

#### Funções de PLC

- Funções programáveis com CustomLogic.
- Complemento CODESYS disponível.

#### Botão de atalho rápido

- O recurso de atalhos configuráveis dão ao usuário acesso fácil às funções usadas com frequência.

#### Flexível

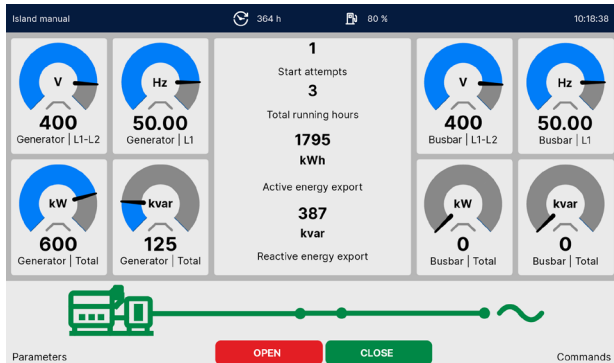
- Construção em módulos.
- Montagem na base ou na parte frontal.
- Módulos plug-in.
- Entradas/saídas bidirecionais.

# Produto flexível

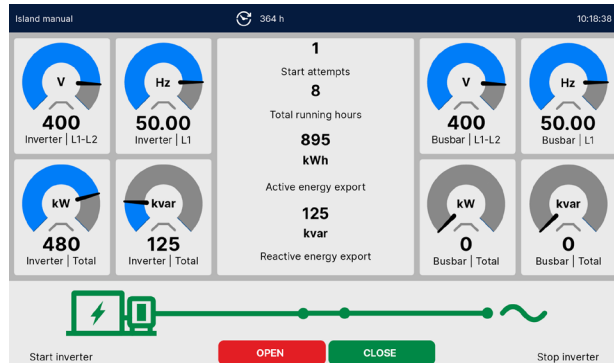
## Mímica adaptativa flexível

A última geração de mímica adaptativa permite ao controlador adaptar-se a qualquer aplicação.

### Aplicativo do controlador do GRUPO GERADOR

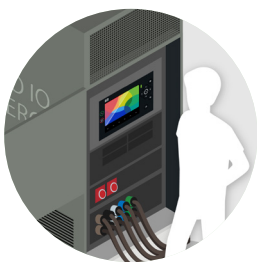


### Aplicativo do controlador HÍBRIDO



## Montagem em qualquer local

Uma abordagem realmente flexível da maneira e local onde você pode montar o controlador com ou sem display.



**Montagem frontal**  
Display e controlador facilmente instalados na parte frontal.



**Montagem sobre a base com display remoto**  
Montagem do controlador na base e localização do display afastada.

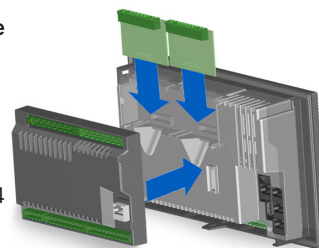


**Montagem sobre a base**  
Montagem do controlador na base e localização do display em local próximo.

## Amplas possibilidades de entrada/saída

Módulos de entrada/saída por plug-in direto e slots de expansão.

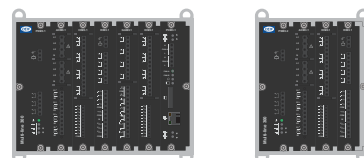
- Módulos Plug-in
- Entrada/saída digital (8 canais bidirecionais)
- Entrada/saída analógica (4 canais bidirecionais)
- Compartilhamento de carga analógica



O módulo de entrada e saída de medição (MIO) possui terminais bidirecionais digitais e analógicos. A flexibilidade inteligente permite um uso adaptado às suas necessidades.



Suporte completo para a linha de racks e módulos iE 650.

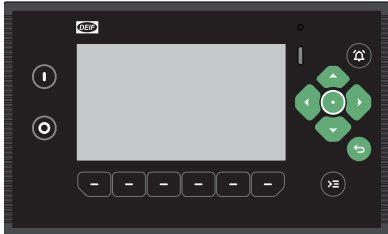


Para suporte completo dos suportes ML 300 R4.1 e R7.1 com uma gama de módulos IOM3.X.

# Fácil de usar

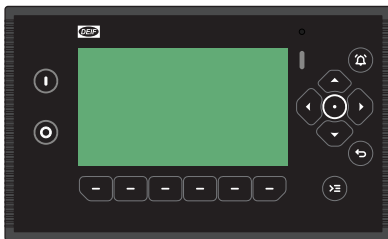
## Fácil controle

Controle flexível para operação mais rápida e fácil.



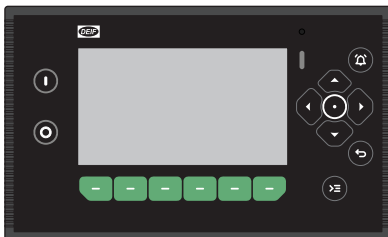
### Navegação de 6 vias

Navegação por botão para controlar, selecionar e inserir informações.



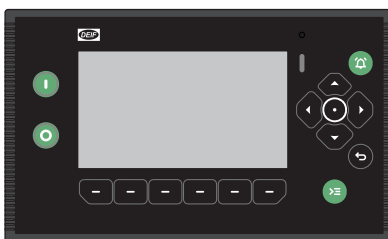
### Tela sensível ao toque

Interface sensível ao toque fácil de usar para a maioria das funções. Esse recurso também pode ser desabilitado.



### Botões configuráveis

Seis botões configuráveis permitem funções diretas a partir das páginas.

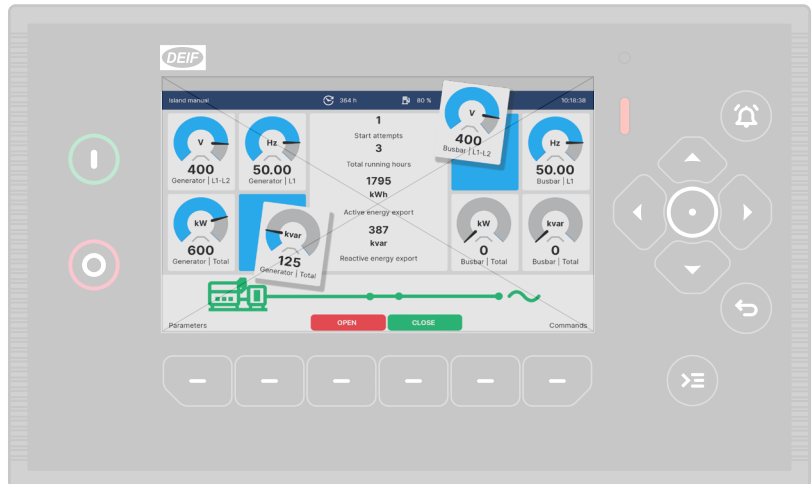


### Botões dedicados

Botões dedicados para iniciar/parar ativo, Central de Notificações e Central de Controle.

## Painéis flexíveis

Fácil de mudar painéis para ajustar-se às suas necessidades.



## Moderna interface de usuário

Rápido, intuitivo e fácil de usar Sistema de navegação.



## Segurança cibernética

A cibersegurança atende aos requisitos da IACS UR E27, certificado pendente.



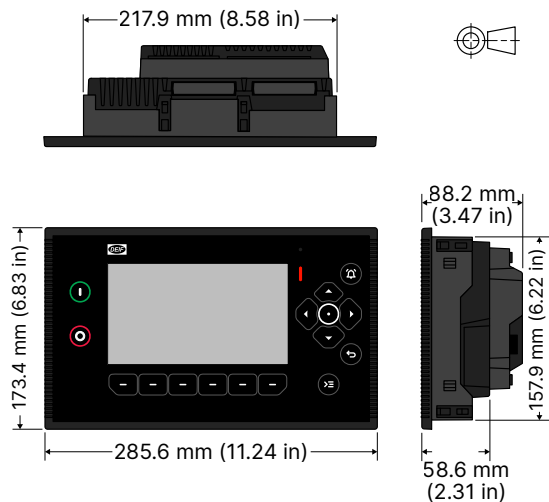
Improve Tomorrow

DEIF A/S  
Frisenborgvej 33  
DK-7800 Skive

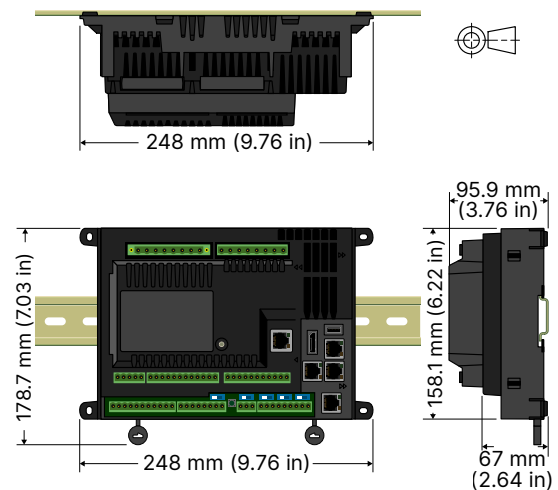
+45 9614 9614  
info@deif.com  
deif.com

# Dimensões e especificações técnicas

## Montagem frontal



## Montado na traseira



### Fonte de alimentação

- Tensão da fonte de alimentação (nominal): 12 V DC ou 24 V DC
- Tensão da fonte de alimentação (de funcionamento): 6,5 VCC a 36 VCC
- Proteção contra pico de energia: Protegido de acordo com a ISO16750-2 teste A
- Consumo de energia: Típico a 15 W, máximo de 20 W

### Condições de funcionamento

- Temperatura de funcionamento: -30 a +70 °C (-22 a +158 °F)
- Temperatura de armazenamento: -30 a +80 °C (-22 a +176 °F)

### Medição

- Tensão nominal: 100 a 690 V CA, fase a fase
- Gama de medição de tensão: 5 a 931,5 V CA, fase a fase
- Precisão da tensão:  $\pm 0,5\%$  ou  $\pm 0,5$  V CA
- Corrente nominal: 1 ou 5 A CA do transformador de corrente
- Intervalo de medição da corrente: 0,005 a 20 A CA
- Precisão de corrente:  $\pm 0,5\%$  ou  $\pm 5$  mA CA
- Intervalo de medições de frequência: 10 a 75 Hz
- Precisão de potência:  $\pm 0,5\%$  ou  $\pm 0,5\%$  da nominal

### Aprovações

- CE
- Controladores com certificação UL/cUL em conformidade com a norma UL/ULC6200:2019 1.ed. Controladores para uso em produção de energia

IE 250 MARINE

Ler aqui

