

GS-box

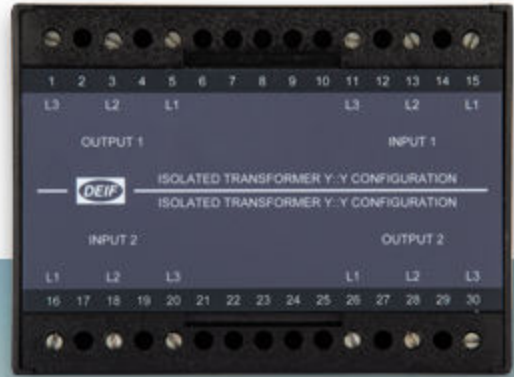
电气隔离箱

选型手册

4921240651-A



Improve
Tomorrow



1. GS-box

1.1 关于.....	3
1.2 GS-box 的使用场景.....	4
1.3 单线图.....	5
1.4 警告.....	5
1.5 法律信息.....	6

2. 附录 A

2.1 型式证书.....	7
---------------	---

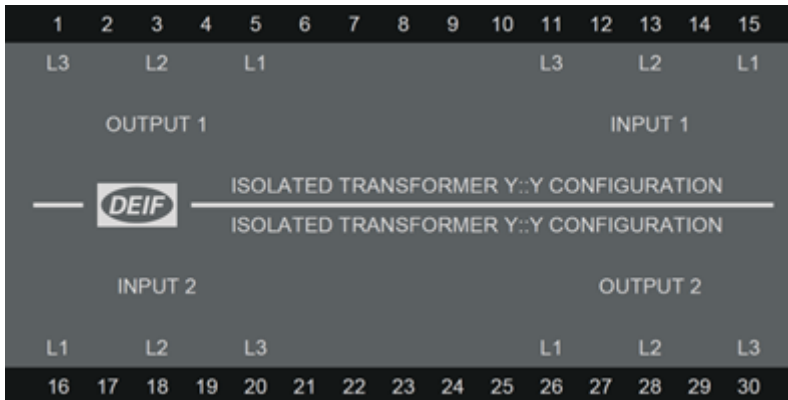
1. GS-box

1.1 关于

DEIF 电气隔离箱 (GS-box) 用于需要隔离输入和输出的场合，为控制器的电压测量输入提供功能隔离。它适用于开式三角形接法。

- 三相母排电压的电气隔离（第 1 组）
- 三相发电机电压的电气隔离（第 2 组）
- 35 mm DIN 导轨或底座安装

GS-box 用于在控制器与发电机组所处的电网之间建立隔离。所有 IT 系统都需要电气隔离。这包括使用控制器的船舶应用。



备注 GS-box 使用变压器将输入电压转换为一组相同的输出电压。440 V AC 版本的电压范围为 380 至 480 V AC。

注意

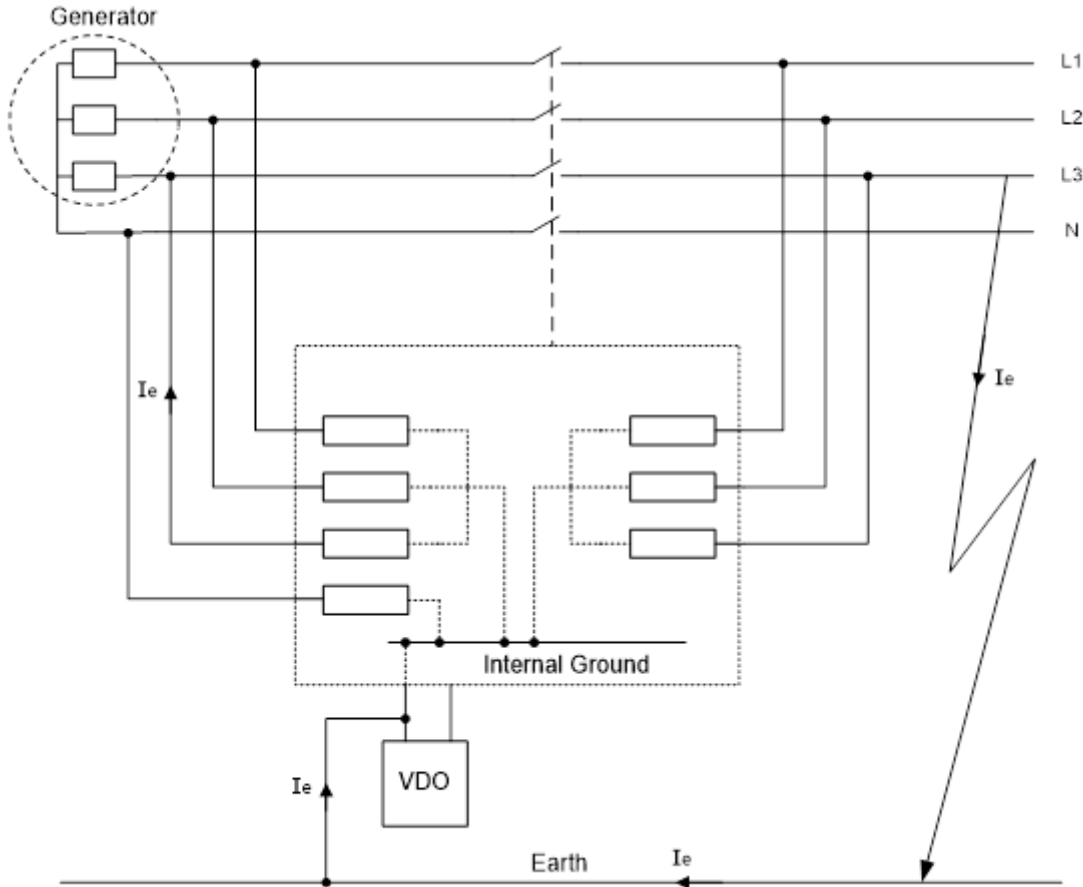


校准失效

请勿打开 GS-Box 和/或调整六个内部电位器中的任何一个电位器。这将导致校准失效。

1.2 GS-box 的使用场景

GS-box 内部连接示例



三个电压测量的零线和生成的零线都连接到内部地。如果存在接地连接（在本例中为 VDO），则内部地直接接地，无需任何电气隔离。

如果没有接地故障，那么一切正常。但是，如果 VDO 存在漏电，而且母排也存在漏电，就会形成电流回路。该故障会改变内部接地参考，从而导致测量和内部干扰。

备注 所有输入都连接到内部地。因此，任何参考点的偏移都会影响所有连接的输入。

注意

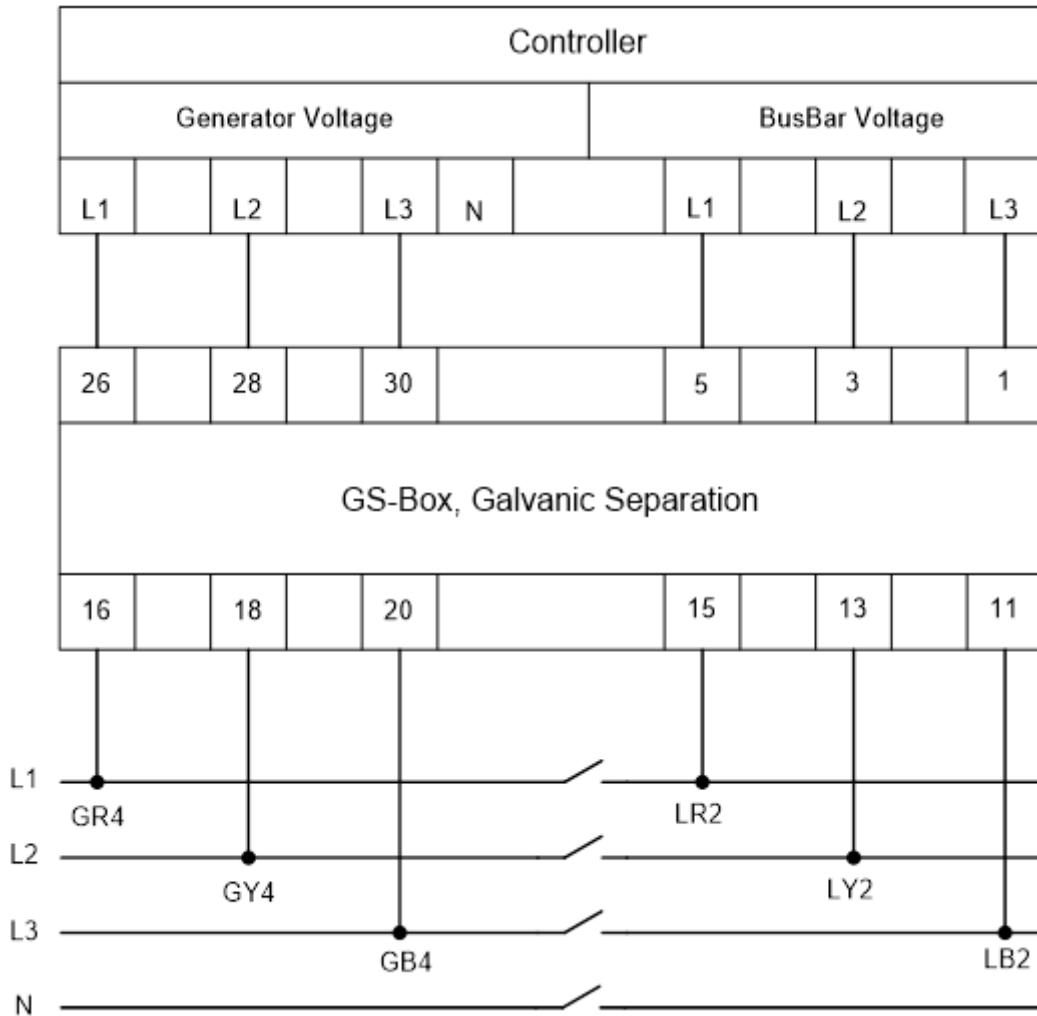


内部接地偏移

在最坏的情况下，内部接地偏移会导致发电机组无法同步。这是因为电压超出了同步范围。

解决接地故障的最佳方法是找到故障位置。然而，有时这可能非常困难甚至根本不可能。在这种情况下，您可以使用 GS-Box 在电压测量点和大地之间建立电气隔离。

1.3 单线图



备注 如果出现接地问题，为避免接地故障导致中断，必须断开发机电压中性线与控制器的连接。

1.4 警告



阅读说明书

在安装 GS-box 前，请阅读本安装说明，以防人员受伤和设备受损。

安装和操作过程中的安全事项

安装和操作设备时，可能不可避免地要在危险电压下工作。所以安装工作只能由经授权且了解使用中将会遇到的风险的人员来执行。



危险的带电电压

切勿触碰任何端子，尤其是交流端子，否则可能导致人员伤亡。

静电放电

静电放电可能会损坏端子。在安装期间，必须保护端子，防止其遭受静电放电。盒子安装和连接好后，即可撤销这些预防措施。

1.5 法律信息

DEIF 不负责安装或操作 GS-Box。如果对如何安装或操作 GS-Box 有任何疑问，请联系负责安装或操作的公司。

保修

注意



保修

未经授权的人员不得打开 GS-Box。如果擅自打开，保修将失效，GS-Box 的校准也可能失效。

免责声明

DEIF A/S 保留更改本文件内容的权利，且无需另行通知。

本文档的英文版本始终涵盖最近以及最新的产品信息。DEIF 不承担译文准确性的相关责任，并且译文可能不会与英文文档同时更新。如有差异，以英文版本为准。

版权

© 版权所有 DEIF A/S。保留所有权利。

2. 附录 A

2.1 型式证书

ML-2 电气隔离装置：适用于安装在 35 mm DIN 导轨或底座上

技术规格

功能	三相母排电压的电气隔离（输入/输出组 1） 三相发电机电压的电气隔离（输入/输出组 2） 输入和输出之间的隔离为采用开式三角形接法的 Multi-line 2 设备的电压测量输入提供了功能隔离。输入电压通过变压器转换为一组相同的输出电压。
输入电压 (U_{IN})	3 × 110 至 440 V AC（线电压）
过载 负载	1.2 × U _{MAX} ，持续；2 × U _n ，持续 10 秒 最大每相 0.8 VA
输出电压 (U_{OUT})	3 × 110 至 440 V AC（线电压）
频率范围	40...45...65...70 Hz
精度	U _{OUT} = U _{IN} ±1 %
使用条件	本装置（ML-2 电气隔离装置）仅适用于 Multi-line 2。

型式试验规格

		根据
对地绝缘	500 V DC, >100 MΩ	DNV、GL 和 LR
振动	2 至 13.2 Hz: 3 mm 13.2 至 100 Hz: 1.0 g	DNV、GL 和 LR 测试 1
冲击	6 次，每次 50 g（三个轴向）	IEC 68-2-27，测试：Ea
气候	HSE	DIN 4004
保护	示例：IP40 端子：IP20	IEC/EN 60529
温度	-10 至 55 °C（额定温度） -25 至 70 °C（工作温度） -40 至 70 °C（存放温度）	DNV、GL 和 LR
测试电压	50 Hz，1 分钟，在以下项目之间： • 输入和输出：1725 V AC • 组 1 和组 2：4400 V AC • 所有电路和地：3250 V AC	功能隔离，最大 U _{IN} 的 250% EN/IEC 61010-1 EN/IEC 61010-1
电磁兼容 EMC	抗扰度	EN 50082-1/2
	发射	EN 50081-1/2